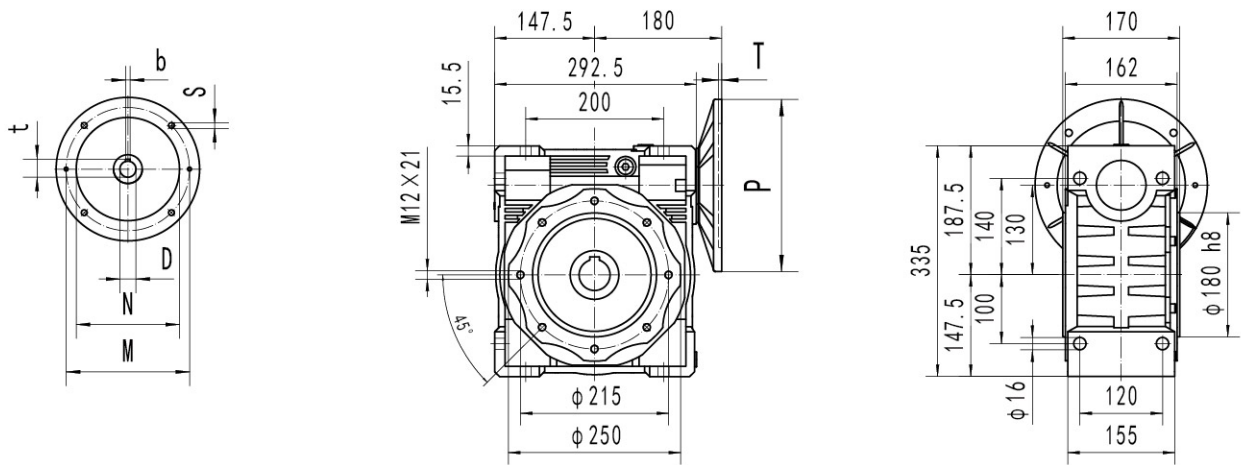
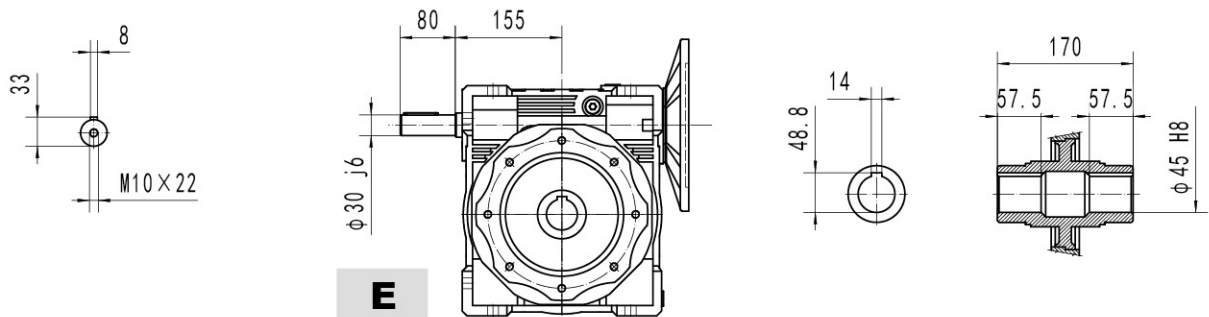


### SMRV130..(IEC)

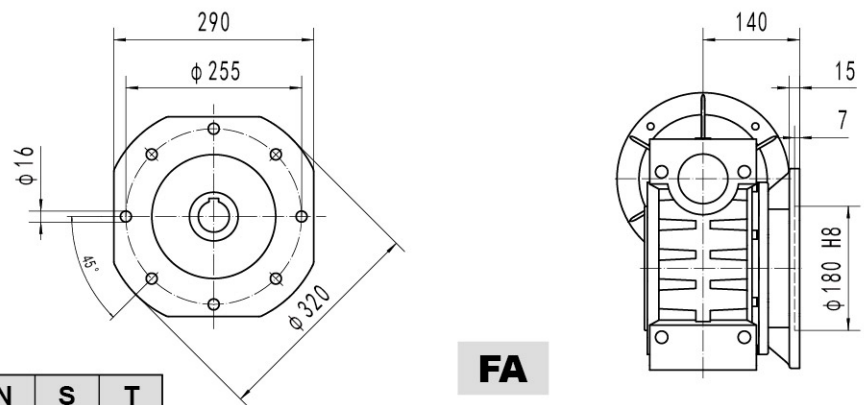
输入接口 / Input adapters



蜗杆输出轴 / Worm output shaft



输出法兰 / Outputflange



IEC	D <sub>ES</sub>	b	t	P	M	N	S	T
90B5	24	8	27.3	200	165	130	M12	4.0
90B14	24	8	27.3	140	115	95	9	4.0
100B5	28	8	31.3	250	215	180	M12	4.5
112B5	28	8	31.3	250	215	180	M12	4.5
112B14	28	8	31.3	160	130	110	12	4.5
132B5	38	10	41.3	300	265	230	M12	4.5
132B14	38	10	41.3	200	165	130	12	4.5

重量 (不包括马达) ≈ 59 kg  
Weight without motor ≈ 59 kg