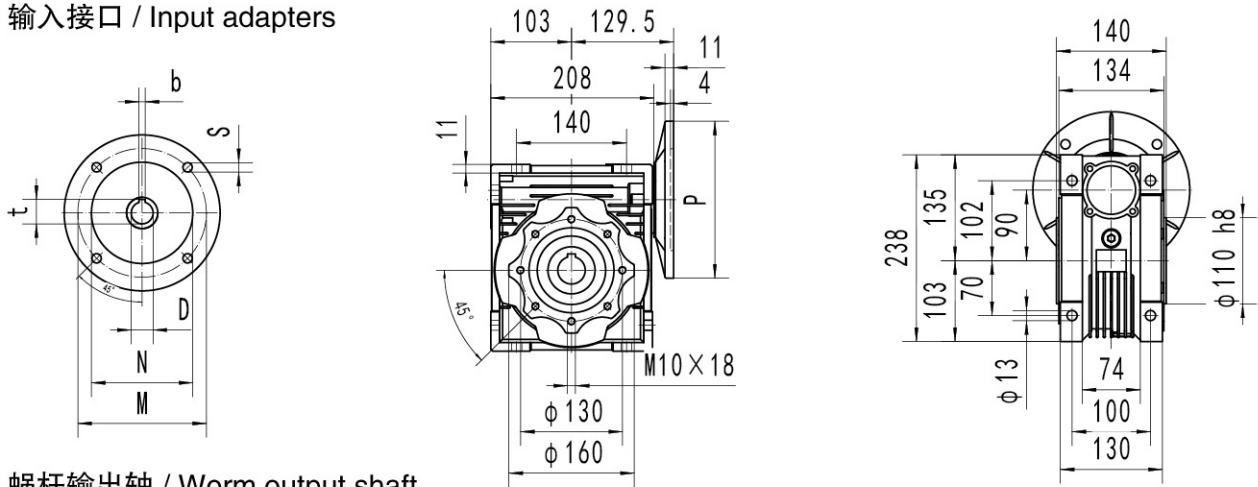
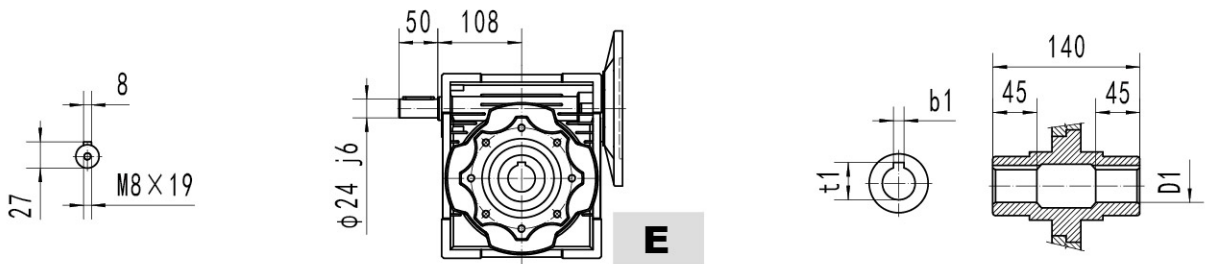


SMRV090..(IEC)

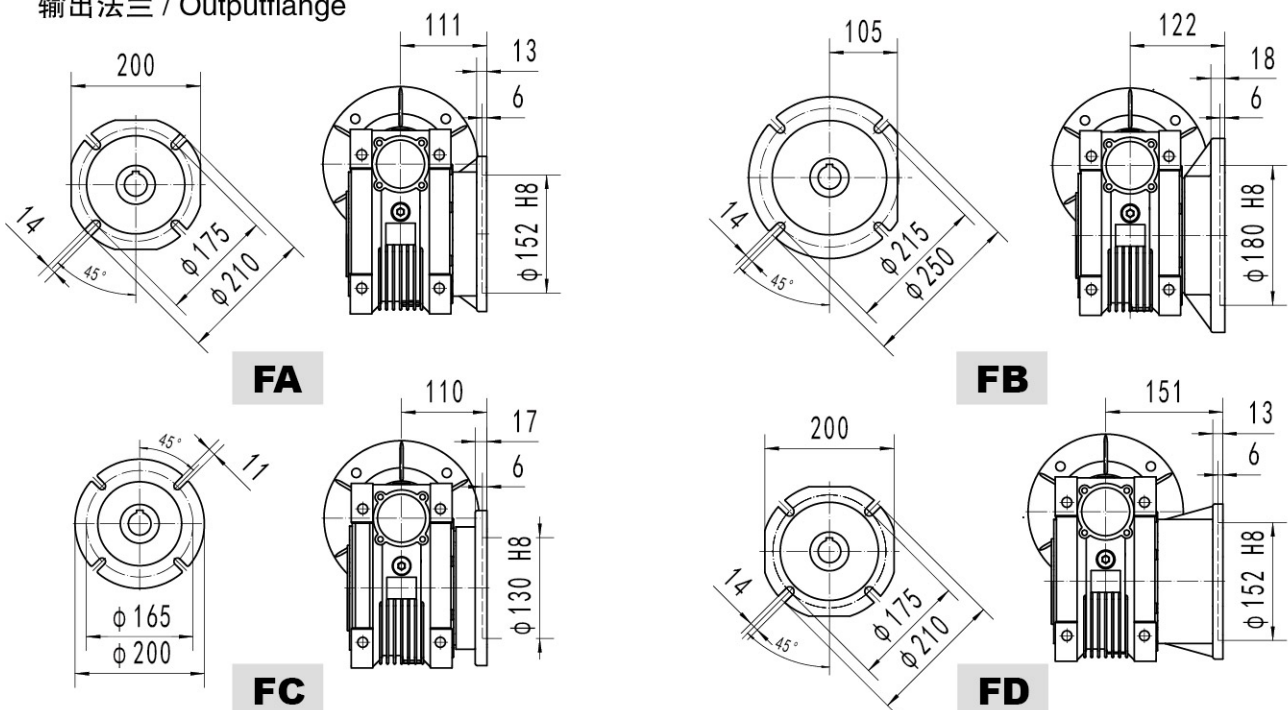
输入接口 / Input adapters



蜗杆输出轴 / Worm output shaft



输出法兰 / Output flange



IEC	D_{E8}	b	t	P	M	N	S	T	D_{H8}	b_1	t_1
80B5	19	6	21.8	200	165	130	11	4	35	10	38.3
80B14	19	6	21.8	120	100	80	7	4	38*	10*	41.3
90B5	24	8	27.3	200	165	130	11	4	*非标产品, 订单时请说明 *Only on request		
90B14	24	8	27.3	140	115	95	9	4			
100/112B5	28	8	31.3	250	215	180	13.5	4.5			
100/112B14	28	8	31.3	160	130	110	9	4.5			

重量 (不包括马达) ≈ 13 kg
Weight without motor ≈ 13 kg