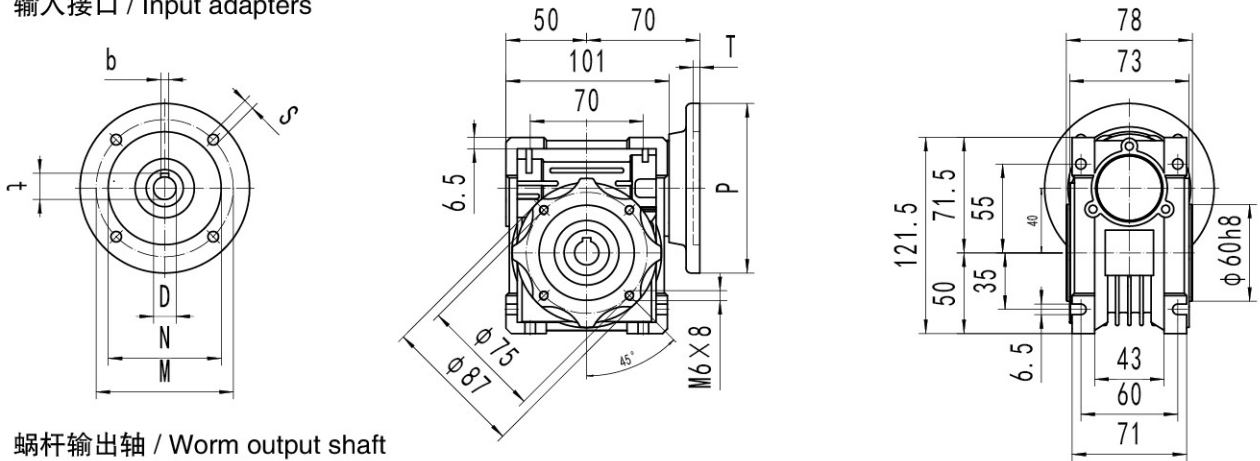
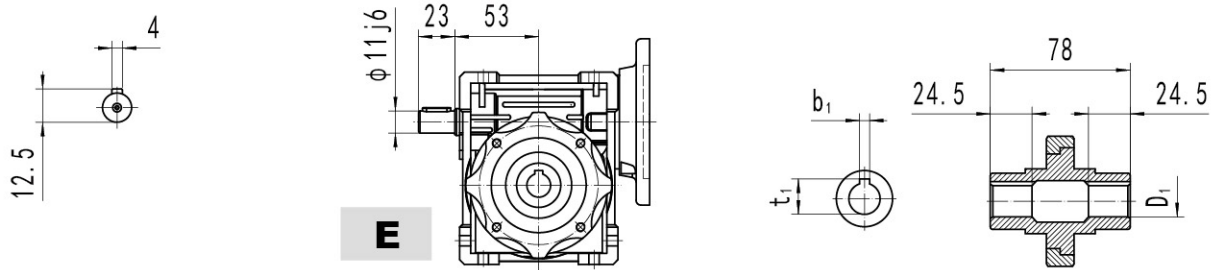


### SMRV040..(IEC)

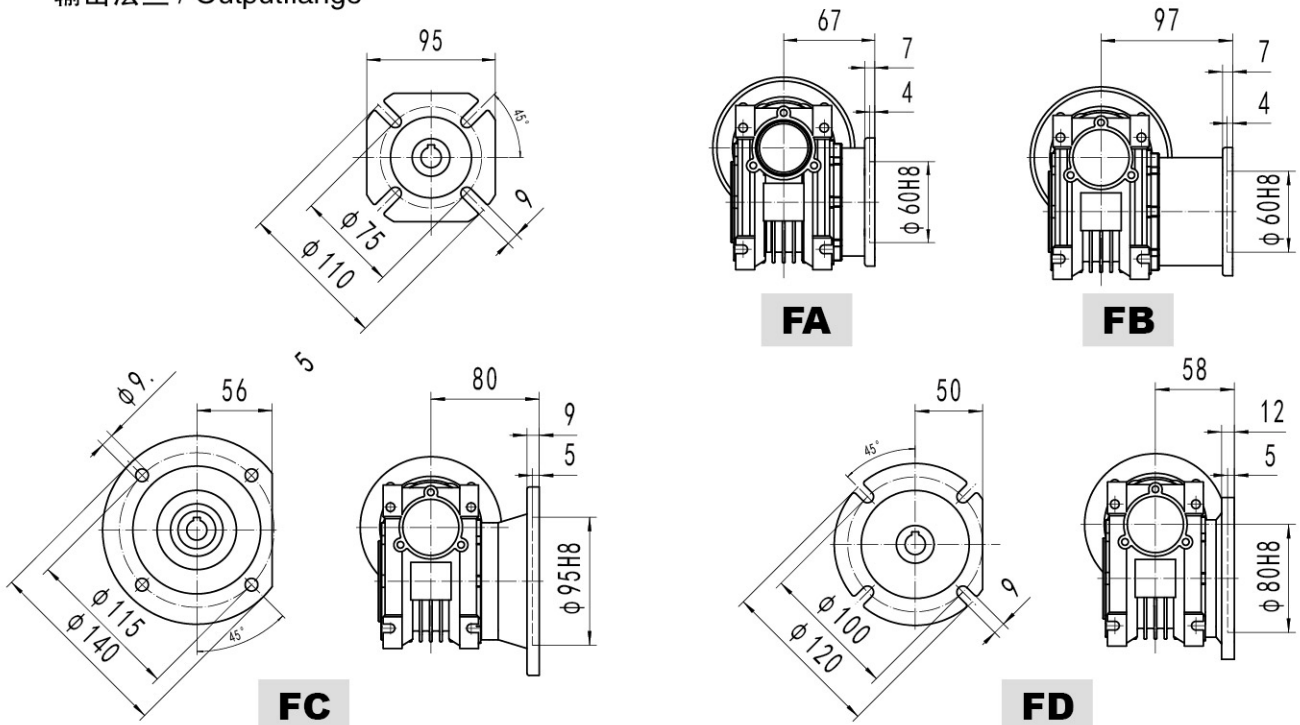
输入接口 / Input adapters



蜗杆输出轴 / Worm output shaft



输出法兰 / Output flange



IEC	D <sub>ES</sub>	b	t	P	M	N	S	T	D <sub>1H8</sub>	b <sub>1</sub>	t <sub>1</sub>
56B5	9	3	1.4	120	100	80	7	4	18	6	20.8
63B5	11	4	12.8	140	115	95	9	4	19*	6*	21.8
63B14	11	4	12.8	90	75	60	5.5	4	*非标产品, 订单时请说明 *Only on request		
71B5	14	5	16.3	160	130	110	9	4			
71B14	14	5	16.3	105	85	70	7	4			

重量 (不包括马达) ≈ 2.3 kg  
Weight without motor ≈ 2.3 kg