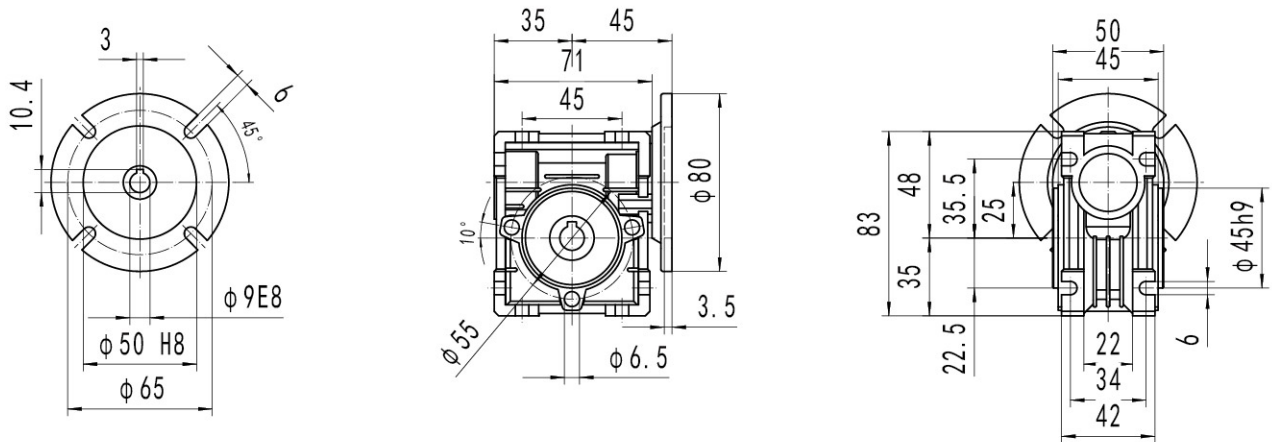


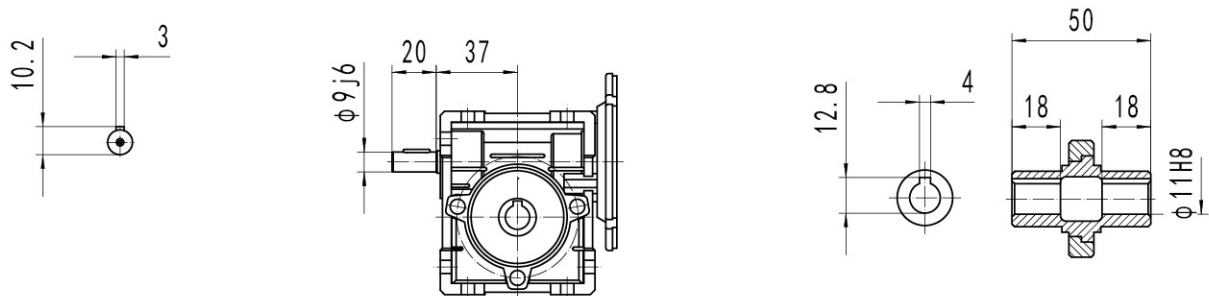
5. SMRV外形尺寸 / SMRV OUTLINE DIMENSION SHEET

SMRV025..(IEC)

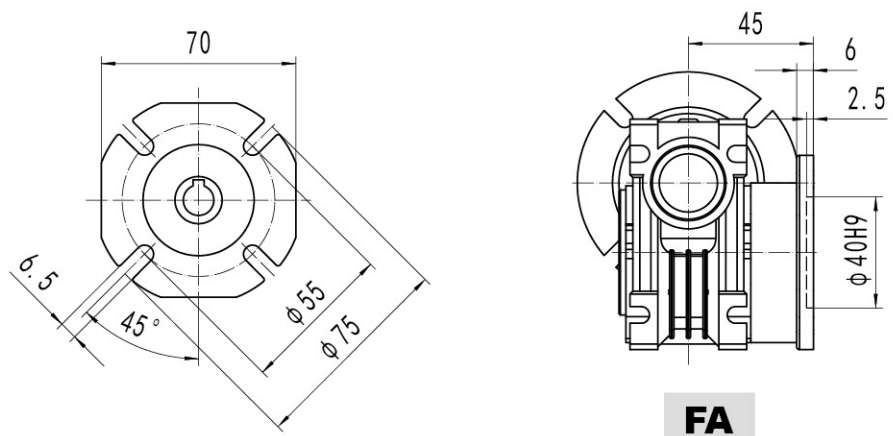
输入接口 / Input adapters



蜗杆输出轴 / Worm output shaft



输出法兰 / Output flange



重量 (不包括马达) ≈ 0.7 kg
Weight without motor ≈ 0.7 kg