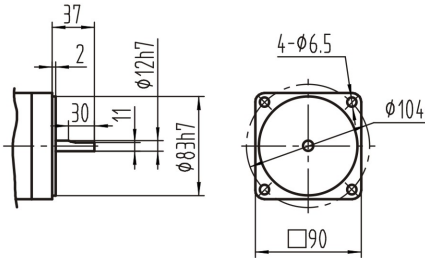
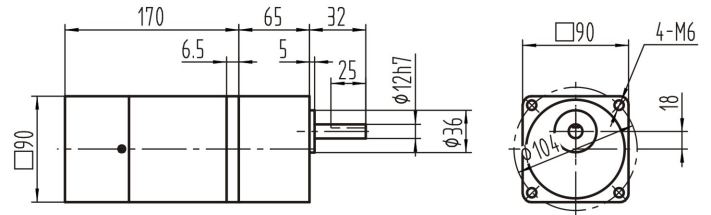


外形尺寸图
OUTLINE DIMENSION SHEET

圆轴电机 Motors

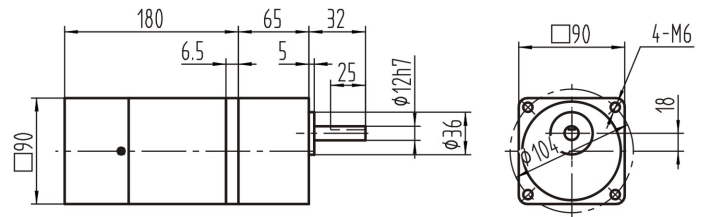
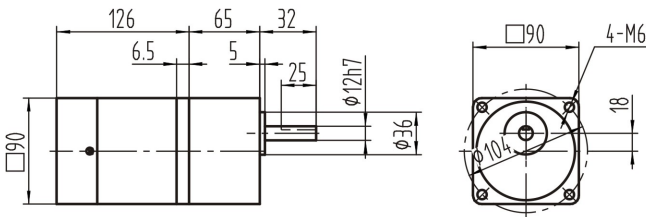


定速电磁制动电机 Brake Motors
5IK60GN-□MF+5GN□KB

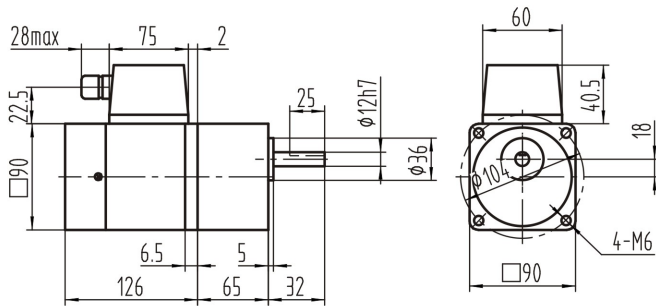


定速(调速)电机 Speed Constant(Control) Motors
5IK60GN-□(R)F+5GN□KB

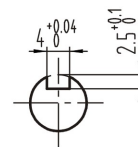
调速电磁制动电机 Speed Control & brake Motors
5IK60GN-□MRF+5GN□KB



带端子盒电机 Terminal Box Type Motors
5IK60GN-□TF+5GN□KB



键 Key



90型脚架

